

Всепогодная видеокамера

ТВК-25ДН

в гермобоксе ТГБ-5А-180-24/12

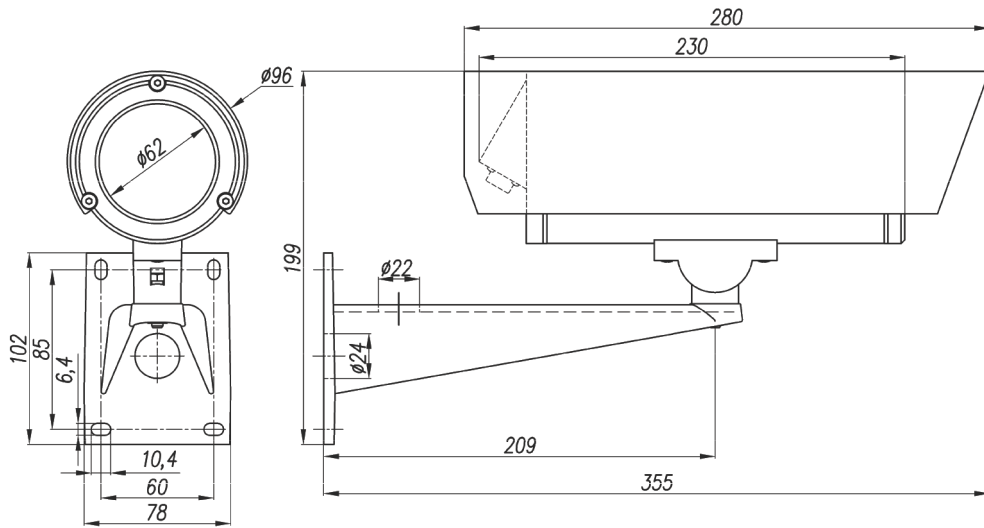


Рис.2 Габаритные и установочные размеры

ГАРАНТИЙНЫЕ ОБЯЗАТЕЛЬСТВА

Изготовитель гарантирует соответствие изделия требованиям указанных в данном паспорте ТУ и ГОСТ при соблюдении потребителем условий транспортирования, хранения, монтажа и эксплуатации.

Гарантийный срок эксплуатации – **36 месяцев** со дня продажи изделия производителем или авторизованной торговой организацией. При отсутствии отметки о дате продажи в паспорте, гарантийный срок исчисляется с даты производства изделия. Гарантийный срок хранения – **24 месяца** со дня выпуска изделия.

ГАРАНТИЙНЫЙ ТАЛОН

Заполняет предприятие – изготовитель

Номер _____ Комплект модификации **ТВК-25ДН**

Дата выпуска _____ Представитель ОТК предприятия - изготовителя _____

Дата продажи _____ Отметка торгующей организации _____

Адрес предприятия-изготовителя: 192029, Россия, Санкт-Петербург, Пр.Обуховской Обороны 86, литера К, ООО «Тахион»
Тел: (812) 327-1247, 327-1298, 327-1201, факс 327-1153 с 10.00 до 17.00 по рабочим дням.

Адрес в Интернете: www.tahion.spb.ru

E-mail: info@tahion.spb.ru



ПАСПОРТ

ИМПФ.463159.003 ПС



Назначение:

Видеокамера **ТВК-25ДН** (далее изделие) предназначена для визуального /на экране монитора/ наблюдения охраняемых /контролируемых/ объектов при непосредственном контакте с атмосферной средой без какой-либо дополнительной защиты.

Изделие выпускается по техническим условиям ТУ 26.30.50-077-31006686-2017.

Видеокамера ТВК-25ДН соответствует:

- техническим требованиям - ГОСТ Р 51558-2014;
- требованиям по безопасности – ГОСТ Р МЭК 60065-2005;
- требованиям по ЭМС – ГОСТ Р 50009-2000, ГОСТ 30804.3.2-2013, ГОСТ 30804.3.3-2013;
- степени защиты от поражения электрическим током – III классу ГОСТ 12.2.007.0-75;
- условиям эксплуатации – ГОСТ Р 52931-2008 группам Д3, Р1 и N2.

Климатическое исполнение изделия соответствует **УХЛ1,5 ГОСТ 15150-69**. Степень защиты **IP66/IP67**.

Общие указания:

Проверьте комплектность поставки и наличие штампа торгующей организации в настоящем паспорте.

Комплект поставки:

- | | |
|---|-------|
| 1. Видеокамера в гермобоксе ТГБ-5А-180-24/12..... | 1 шт. |
| 2. Кронштейн | 1 шт. |
| 3. Солнцезащитный козырёк..... | 1 шт. |
| 4. Розетка РС10ТВ с кожухом | 1 шт. |
| 5. Ключ шестигранный Г-образный 3мм | 1 шт. |
| 6. Паспорт..... | 1 шт. |
| 7. Упаковочная тара | 1 шт. |

Основные технические характеристики:

- | | |
|---|--------------------|
| 1. Тип видеокамеры..... | цв. «день-ночь» |
| 2. Разрешающая способность видеокамеры | 550/600 ТВЛ |
| 3. Чувствительность видеокамеры | 0,1/0,008 ЛКС |
| 4. Фокусное расстояние объектива..... | 5-50 мм |
| 5. Напряжение электропитания видеокамеры..... | 24±10% В DC |
| 6. Потребляемый ток: | |
| обогрева..... | 0,8 А |
| видеокамеры | 0,25 А |
| 7. Климатические условия работы | |
| диапазон рабочих температур..... | - 60°С ÷ + 50°С |
| влажность воздуха..... | до 100% при +25 °С |
| 8. Габаритные размеры: | |
| гермобокса: | |
| наружные (без солнцезащитного козырька / с козырьком) | 230x90 / 280x96 мм |
| внутренние..... | 143 x 72 мм |
| длина кронштейна | 225 мм |

9. Вес в упаковке.....2,3 кг

10. Режим работы круглосуточный

Рекомендации по применению кабельных коммуникаций:

1. Питающий кабель от блока питания к видеокамере применять сечением не менее 0,75 мм² длиной не более 80 м.
2. При длине коаксиальной трассы более 80 м применять кабель типа РК-75-4.
3. При длине коаксиальной трассы более 300 м рекомендуется применять магистральные усилители.

Подготовка к работе:

1. Распаять ответную часть разъёма РС10ТВ согласно требованиям к электромонтажу в соответствии с рис.1. После распайки заполнить разъём герметиком.

- 1 – VIDEO
- 2 – экран
- 3 – +U_{пит}
- 5 – ⊥



Рис.1 Распайка розетки РС10ТВ (вид со стороны распайки проводников)

2. Установить видеокамеру с кронштейном на штатное место.
3. Подключить кабели к монитору и источнику питания БП-36Вт.

Порядок работы:

1. Включить источник питания БП-36Вт (поставляется отдельно).
2. Включить монитор.
3. Регуляторами «яркость» и «контрастность» монитора установить оптимальное изображение на экране.
4. Ослабив гайку шарнира, установить видеокамеру на нужное направление обзора, после чего, надёжно зафиксировать шарнир затянув гайку.
5. При необходимости настройки объектива:
 - выкрутить 3 винта крепления задней крышки гермобокса;
 - выдвинуть модуль видеокамеры из кожуха;
 - настроить изображение с видеокамеры;
 - установить модуль видеокамеры обратно в кожух;
 - закрутить 3 винта крепления задней крышки с усилием 5±0,5Нм.

Примечание. Открывать гермобокс и настраивать видеокамеру рекомендуется в сухую погоду. При работах в условиях повышенной влажности перед закрытием гермобокса его внутренний объем необходимо просушить феном с температурой воздуха +50...+60°С.